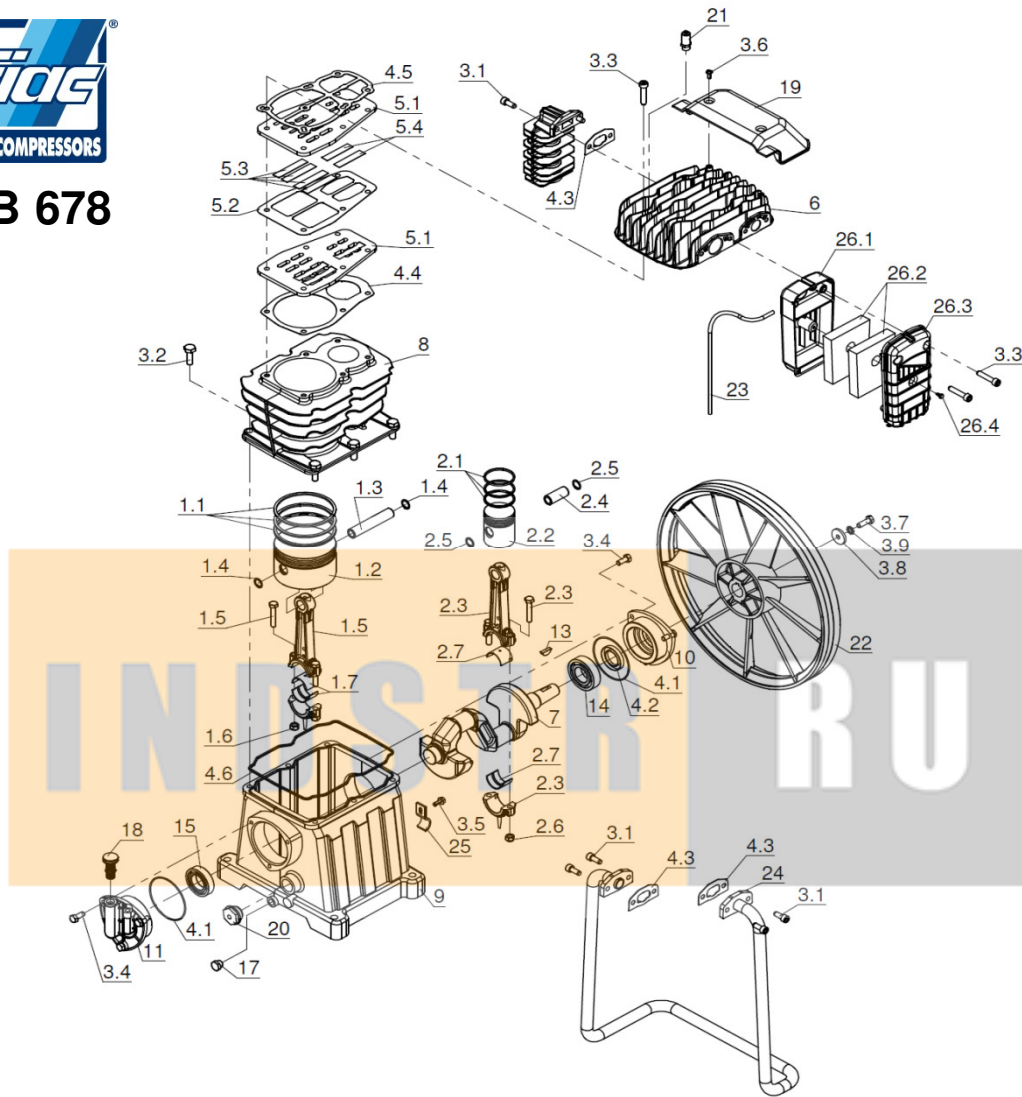




AB 678



VALID FROM 30/07/2014 - VALIDO DAL 30/07/2014 (REV-00)

REF. RIF.	CODE CODICE	QT	DESCRIPTION DESCRIZIONE	REF. RIF.	CODE CODICE	QT	DESCRIPTION DESCRIZIONE
1	4080870000	1	LP con rod/piston ki Kit biella/pistone BP	5	4231240000	1	Valve plate Kit Kit piastra valvole
1,1	4080090000	1	LP Ring Kit Kit Anelli tenuta BP	5,1	x	2	Valve Plate Piastra valvole
1,2	7220140000	1	Piston Pistone Ø105	5,2	x	1	Gasket Guarnizione
1,3	7050150000	1	Piston pin Spinotto 18x94x12	5,3	x	4	Valve Valvola
1,4	x	2	Internal snapping Seegeer I18 UNI7437	5,4	x	2	Valve Valvola
1,5	4190370005	1	Con rod Biella	6	5030620008	1	Head Testa
1,6	x	2	Nut Dado M8 DIN-980	7	5041150008	1	Crankshaft Albero a gomito
1,7	7062170000	1	Bearing Cuscinetto biella AB 850	8	5060720008	1	Cylinder Cilindro
2	4080880000	1	HP con rod/piston ki Kit biella/pistone AP	9	5070270008	1	Crankcase Carter
2,1	4080080000	1	HP Ring Kit Kit Anelli tenuta AP	10	5082050008	1	Support Supporto
2,2	7220120000	1	Piston Pistone Ø52	11	5082090008	1	Support Supporto
2,3	4190370005	1	Con rod Biella	12	5130010008	1	Aftercooler Refrigeratore
2,4	7050130000	1	Piston pin Spinotto Ø18	13	7051520000	1	Key Chiavetta americana 6x9
2,5	x	2	Internal snapping Seegeer I18 UNI7437	14	7060150000	1	Bearing Cuscinetto 6206
2,6	x	2	Nut Dado M8 DIN-980	15	7060160000	1	Bearing Cuscinetto 6006
2,7	7062170000	1	Bearing Cuscinetto biella AB 850	16	7070110000	1	O-Ring Guarnizione OR
3	4080910000	1	Screw kit Kit viti	17	7090090000	1	Plug Tappo M1/4 - ottone
3,1	x	6	Screw Vite TCEI M8x20 - UNI5931	18	7091120000	1	Brent cover Tappo di sfiato
3,2	x	6	Screw Vite M10x30 UNI-5739	19	7153050000	1	Conveyor Convogliatore
3,3	x	8	Screw Vite TCEI M8x40 - UNI5931	20	7188060000	1	Oil level gauge Spia livello olio
3,4	x	6	Screw Vite M8x20 UNI-5739	21	7192350000	1	Safety Valve Valvola di sicurezza M1/4-6bar
3,5	X	1	Screw Vite M6x16 UNI 8111	22	7201050000	1	Flywheel Volano
3,6	x	2	Screw Vite M5x12 - UNI8112	23	7230040000	1	Rilsan hose Tubo di sfiato 6x4
3,7	x	1	Screw Vite M8x25 UNI-5739	24	7232700000	1	Intercooler Refrigeratore intermedio
3,8	x	1	Washer Rondella Ø8x30 UNI-6593	25	7458910000	1	Clamp Staffa
3,9	x	1	Washer Rond. dent D.8 UNI 8842	26	9700002979	1	Filter Kit Filtro completo
4	4081900000	1	Gasket kit Kit guarnizioni	26,1	x	1	Filter base Base filtro
4,1	x	2	O-Ring O-Ring Ø82x2	26,2	9103760330	2	Filtering element Filtrando element
4,2	x	1	Oil seal Paraolio 30x47x7	26,3	x	1	Filter cover Coperchio filtro
4,3	x	3	Gasket Guarnizione	26,4	x	1	Screw Vite Ø4,2000x12 - UNI1477
4,4	x	1	Gasket Guarnizione				
4,5	x	1	Gasket Guarnizione testa-piastra				
4,6	x	1	Gasket Guarnizione				