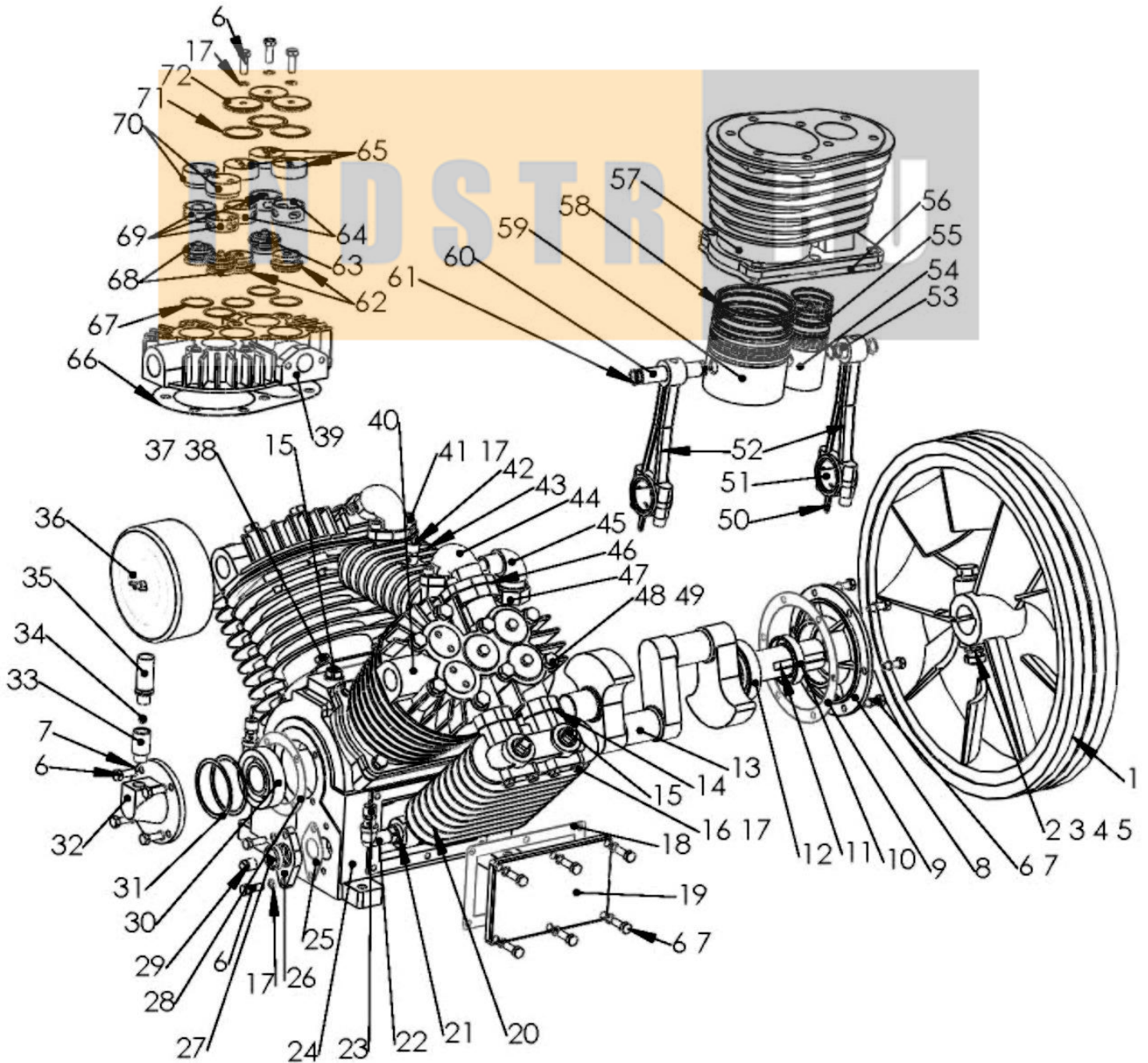


LT-100NV

Масса (нетто)	127	Kg
Внешние Размеры	700*520*580	mm*mm*mm



Узел насоса LT-100NV

Код	Наименование	Применяемость	Позиция в деталировке
21212006	Шкив Ф480	1	1
11131010	Винт с наружным шестигранником М16х120	1	2
11121004	Шайба болта шкива Ф16	1	3
11123006	Граверная шайба Ф16	1	4
11111004	Гайка М16	1	5
11131004	Болт крепления М8х25	30	6
11123003	Граверная шайба Ф8	22	7
21113006	Крышка крепления подшипника передняя	1	8
21152006	Прокладка крышки подшипника передняя	1	9
21161006	Масляный сальник Ф40*65*12	1	10
21136002	Шпонка	1	11
21134009	Подшипник 7508Е	1	12
21131009	Коленвал	1	13
21157007	Прокладка патрубка радиатора	4	14
21168001 21167003*	Маслоналивная пробка	7	15
11131007	Винт с наружным шестигранником М8х90	8	16
11122001	Медная шайба Ф8	24	17
21157001	Прокладка боковой крышки	2	18
21114001	Боковая крышка	2	19
21172003	Радиатор	2	20
21177007	Переходник	2	21
21173003	Угольник	2	22
23122001 23114003*	Предохранительный клапан НД 5 бар	2	23
21111019 21111025*	Картер	1	24
21157005	Прокладка фиксатора маслоуказателя	1	25
21165002	Фиксатор маслоуказателя	1	26
21165001	Маслоуказатель	1	27
21157003	Прокладка соединительного фланца	1	28
21169003	Пробка слива масла	1	29
21134008	Подшипник 7307Е	1	30
11122003	Прокладка подшипника Ф80	5	31
21114005	Малая задняя крышка	1	32
21177005 21178001*	Фиксатор сапуна	1	33
21177008	Шарик Ф9,5	1	34
21166001	Сапун	1	35
21176001 21175005*	Воздушный фильтр в комплекте	2	36
11131008	Винт с наружным шестигранником М10х30	12	37
11123004	Граверная шайба Ф10	12	38
21122006	Левая головка цилиндра	1	39
21122005	Правая головка цилиндра	1	40
11132003	Винт с внутренним шестигранником М8х25	8	41

23121001	Предохранительный клапан ВД 14 bar	1	42
21172005	Радиатор	1	43
21173006	Угольник радиатора	2	44
21173004	Угольник	1	45
21157009	Прокладка угольника воздушного радиатора	4	46
11113002	Гайка М33	1	47
11131009	Винт с наружным шестигранником М12х80	16	48
11123005	Граверная шайба Ф12	16	49
21163002 (21162003)*	Масляный разбрызгиватель	4	50
21135001	Вкладыши шатуна	4	51
21133001 (21132010)*	Шатун Ф19	4	52
21143005	Палец поршня ВД Ф19х45	2	53
21142001	Поршень ВД Ф55	2	54
21145002 (21145006)*	Кольца поршня ВД Ф55	2	55
21153004	Прокладка картер-цилиндр Ф105-55	2	56
21121006	Цилиндр 105-55	2	57
21145005	Кольца поршня НД Ф105	2	58
21141005	Поршень НД Ф105	2	59
21143006	Палец поршня НД Ф19х95	2	60
21144004	Стопорное кольцо пальца поршня Ф19	8	61
21124006	Седло выходного клапана	4	62
21124009	<i>Седло входного клапана ВД</i>	2	63
21125003	Корпус фиксатора ВД Ф41*37*20	4	64
21125001	Фиксатор ВД М45	6	65
21151006	Верхняя прокладка блока цилиндров Ф105-55	2	66
11122004	Медная шайба Ф35	10	67
21124005	<i>Седло входного клапана НД</i>	4	68
21125004	Корпус фиксатора НД Ф41*37*20	6	69
21125002	Фиксатор НД М45	4	70
21157006	Прокладка фиксатора клапана	6	71
21125005	Фиксатор клапана Ф45	6	72
21177013 (21175009)*	<i>Патрон воздушного фильтра</i>	2	36/1
21124011	<i>Седло клапана(замена 21124006, 21124009)</i>	6	62,63

***- НОВЫЙ КОД ПОЗИЦИИ**