

LB-30-2

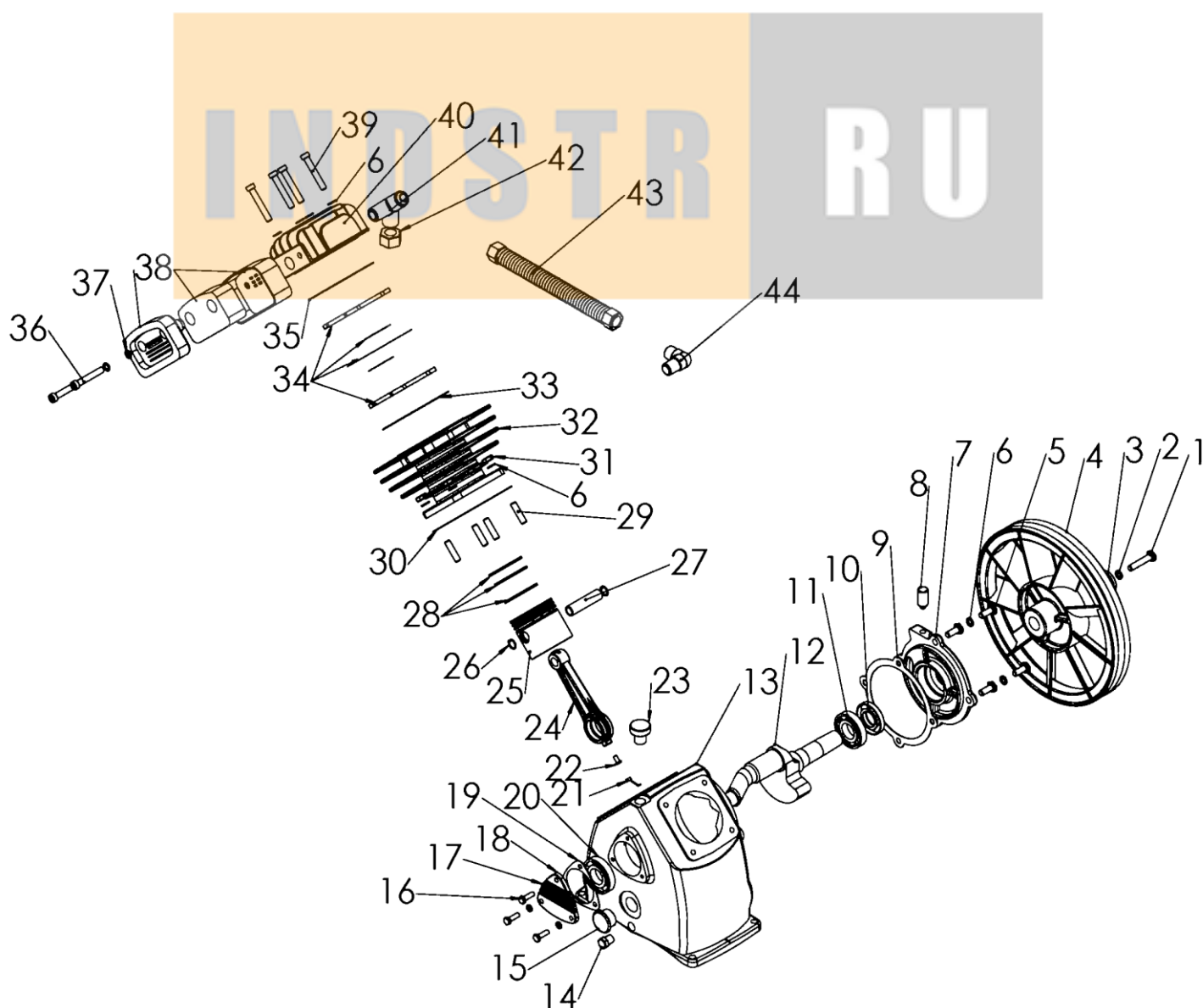
**INDSTR.RU**

**+7(495)211-46-47**

**ZAKAZ@INDSTR.RU**

LB-30-2

Масса (нетто)	22.5	Kg
Внешние Размеры	380*280*320	mm*mm*mm



## Узел насоса LB-30-2

Код	Наименование	Применяемость	Позиция в детализовке
11131005	Болт шкива M10x45 (Левосторонний)	1	1
11124001	Шайба стопорная левосторонняя Ф8	1	2
21213002	Шайба Ф38	1	3
21212002	Шкив Ф266,7	1	4
11131004	Болт крепления M8x25	4	5
11123003	Граверная шайба Ф8	20	6
21113003	Передняя крышка	1	7
21166003	Сапун	1	8
21152001	Прокладка передней крышки	1	9
21161004	Сальник 24*47*8	1	10
21134001	Подшипник 6205Z	1	11
21131003	Коленвал	1	12
21111009	Картер	1	13
21169001	Пробка слива масла	1	14
21164004	Маслоуказатель	1	15
11131001	Болт крепления крышки M6x20	3	16
11123002	Граверная шайба Ф6	3	17
21112003	Задняя крышка	1	18
21155001	Прокладка задней крышки	1	19
21134002	Подшипник 6304	1	20
21162002	Маслоразбрызгиватель <b>в составе 21132021</b>	2	21
11133002	Болт масло разбрызгивателя M5x10	2	22
21167002	Пробка залива масла	1	23
21132004 <b>21132021*</b> <b>вместе с</b> <b>21162002</b>	Шатун	2	24
21141003	Поршень Ф65	2	25
21144002	Стопорное кольцо Ф14,7	4	26
21143002	Палец поршня Ф14,5x57,5	2	27
21145003	Комплект колец Ф65	2	28
11141001	Шпилька M8x35	8	29
21153001	Прокладка цилиндр – картер Ф65	2	30
11111002	Гайка M8	8	31
21121004	Цилиндр Ф65	2	32
21151002	Прокладка блока клапанов нижняя Ф65	2	33
21124003	<i>Клапанный блок в комплекте Ф65</i>	1	34
21154001	Прокладка блока клапанов верхняя Ф65	2	35
11132004	Болт воздушного фильтра M8x30	4	36
11122001	Медная шайба Ф8	4	37
21175002	Фильтр воздушный в сборе	2	38
11132006	Болт крышки блока цилиндров M8x50	8	39
21123003	Головка цилиндра	2	40
21174001	Тройник	1	41
11113001	Гайка Ф14,5-27	1	42
21171002	Радиатор	1	43
21173001	Угольник	1	44
21125013	<i>Пластины клапанные в комплекте (2шт)</i>	1	34/2
21126002	<i>Алюминиевая прокладка</i>	1	34/3
21177012 <b>(21175008)*</b>	<i>Патрон воздушного фильтра</i>	1	38/2

\* - **НОВЫЙ КОД ПОЗИЦИИ**