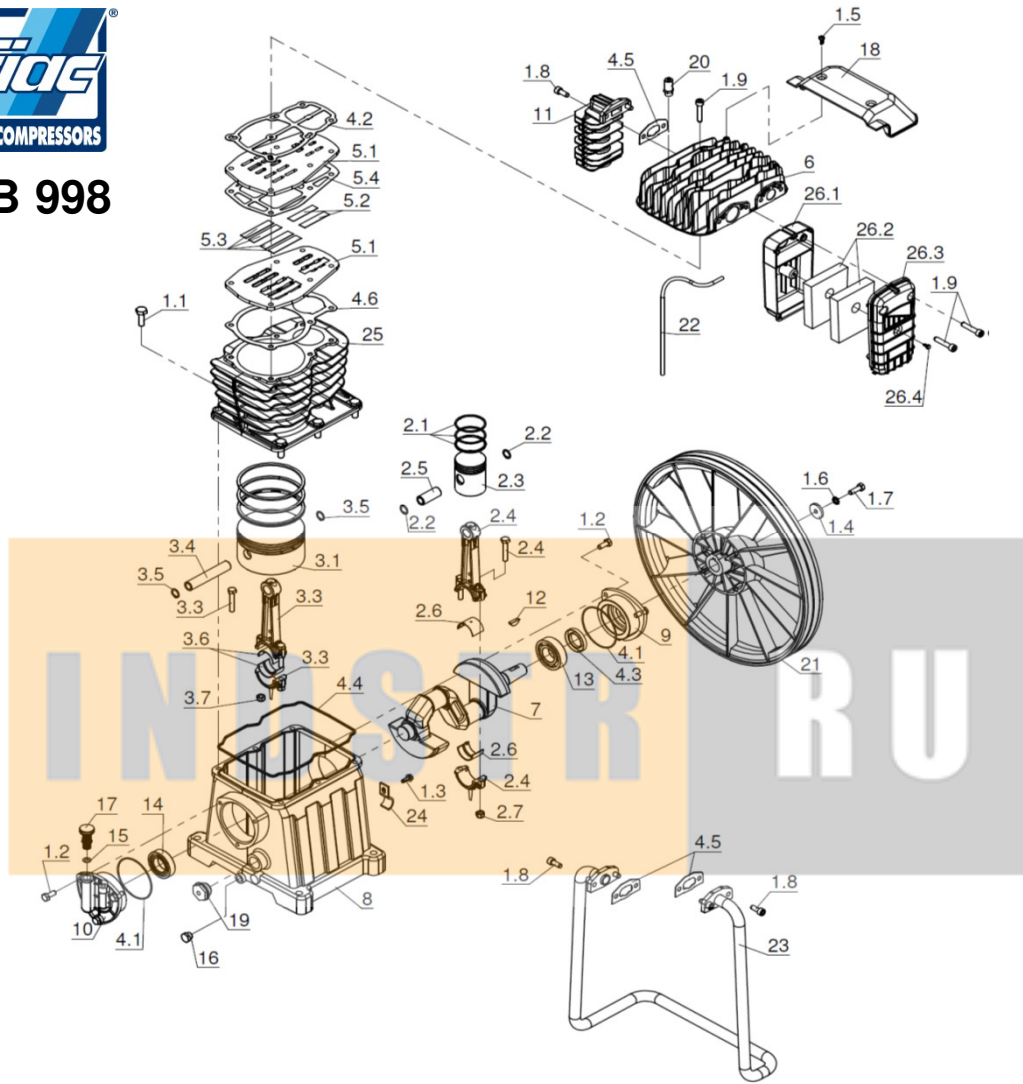




# AB 998



| REF. RIF. | CODE CODICE | QT | DESCRIPTION DESCRIZIONE                       | REF. RIF. | CODE CODICE | QT | DESCRIPTION DESCRIZIONE                        |
|-----------|-------------|----|---|-----------|-------------|----|--|
| 1         | 4080910000  | 1  | Screw kit<br>Kit viti                         | 5         | 4231290000  | 1  | Valve plate<br>Piastra valvole                 |
| 1,1       | x           | 6  | Screw<br>Vite M10x30 UNI-5739                 | 5,1       | x           | 2  | Valve plate<br>Piastra valvole                 |
| 1,2       | x           | 6  | Screw<br>Vite M8x20 UNI-5739                  | 5,2       | x           | 2  | Valve<br>Valvola                               |
| 1,3       | X           | 1  | Screw<br>Vite M6x16 UNI 8111                  | 5,3       | x           | 4  | Valve<br>Valvola                               |
| 1,4       | x           | 1  | Washer<br>Rondella Ø8x30 UNI-6593             | 5,4       | x           | 1  | Gasket<br>Guarnizione                          |
| 1,5       | x           | 2  | Screw<br>Vite M5x12 - UNI8112                 | 6         | 5030630008  | 1  | Head<br>Testa                                  |
| 1,6       | x           | 1  | Washer<br>Rond. dent D.8 UNI 8842             | 7         | 5041260008  | 1  | Crankshaft<br>Albero a gomito                  |
| 1,7       | x           | 1  | Screw<br>Vite M8x25 UNI-5739                  | 8         | 5070270008  | 1  | Crankcase<br>Carter                            |
| 1,8       | x           | 6  | Screw<br>Vite TCE1 M8x20 - UNI5931            | 9         | 5082050008  | 1  | Support<br>Supporto                            |
| 1,9       | x           | 8  | Screw<br>Vite TCE1 M8x40 - UNI5931            | 10        | 5082090008  | 1  | Support<br>Supporto                            |
| 2         | 4081870000  | 1  | HP con rod/piston ki<br>Kit biella/pistone AP | 11        | 5130010008  | 1  | Aftercooler<br>Refrigeratore                   |
| 2,1       | 4080270000  | 1  | HP piston ring kit<br>Kit segmenti AP         | 12        | 7051520000  | 1  | Key<br>Chiavetta americana 6x9                 |
| 2,2       | x           | 2  | Internal snapping<br>Seeger I18 UNI7437       | 13        | 7060150000  | 1  | Bearing<br>Cuscinetto 6206                     |
| 2,3       | 7220240000  | 1  | Piston<br>Pistone Ø55                         | 14        | 7060160000  | 1  | Bearing<br>Cuscinetto 6006                     |
| 2,4       | 4190390005  | 1  | Con rod<br>Biella                             | 15        | 7070110000  | 1  | O-Ring<br>Guarnizione OR                       |
| 2,5       | x           | 1  | Piston pin<br>Spinotto Ø18                    | 16        | 7090090000  | 1  | Plug<br>Tappo M1/4 - ottone                    |
| 2,6       | 7060530000  | 1  | Bearing<br>Cuscinetto biella AB 991           | 17        | 7091120000  | 1  | Brent cover<br>Tappo di sfiato                 |
| 2,7       | x           | 2  | Nut<br>Dado M8 DIN-980                        | 18        | 7153050000  | 1  | Conveyor<br>Convogliatore                      |
| 3         | 4081880000  | 1  | LP con rod/piston ki<br>Kit biella/pistone BP | 19        | 7188060000  | 1  | Oil level gauge<br>Spia livello olio           |
| 3,1       | 7220140000  | 1  | Piston<br>Pistone Ø105                        | 20        | 7192350000  | 1  | Safety Valve<br>Valvola di sicurezza M1/4-6bar |
| 3,2       | 4080890000  | 1  | LP piston ring kit<br>Kit segmenti BP         | 21        | 7201240000  | 1  | Flywheel<br>Volano                             |
| 3,3       | 4190390005  | 1  | Con rod<br>Biella                             | 22        | 7230040000  | 1  | Rilsan hose<br>Tubo di sfiato 6x4              |
| 3,4       | x           | 1  | Piston pin<br>Spinotto 18x99x12               | 23        | 7232700000  | 1  | Intercooler<br>Refrigeratore intermedio        |
| 3,5       | x           | 2  | Internal snapping<br>Seeger I18 UNI7437       | 24        | 7458910000  | 1  | Clamp<br>Staffa                                |
| 3,6       | 7060530000  | 1  | Bearing<br>Cuscinetto biella AB 991           | 25        | 7575470000  | 1  | Crankshaft<br>Albero a gomito                  |
| 3,7       | x           | 2  | Nut<br>Dado M8 DIN-980                        | 26        | 9700002979  | 1  | Filter<br>Filtro completo                      |
| 4         | 4081890000  | 1  | Gasket kit<br>Kit guarnizioni                 | 26,1      | x           | 1  | Filter base<br>Base filtro                     |
| 4,1       | x           | 2  | O-Ring<br>O-Ring Ø82x2                        | 26,2      | 9103760330  | 2  | Filtering element<br>Filtering element         |
| 4,2       | x           | 1  | Gasket<br>Guarnizione testa-piastra           | 26,3      | x           | 1  | Filter cover<br>Coperchio filtro               |
| 4,3       | x           | 1  | Oil seal<br>Paraolio 30x47x7                  | 26,4      | x           | 1  | Screw<br>Vite Ø4,2000x12 - UNI1477             |
| 4,4       | x           | 1  | Gasket<br>Guarnizione                         |           |             |    |  |
| 4,5       | x           | 3  | Gasket<br>Guarnizione                         |           |             |    |  |
| 4,6       | x           | 1  | Gasket<br>Guarnizione                         |           |             |    |  |

VALID FROM 31/07/2014 - VALIDO DAL 31/07/2014 (REV-00)