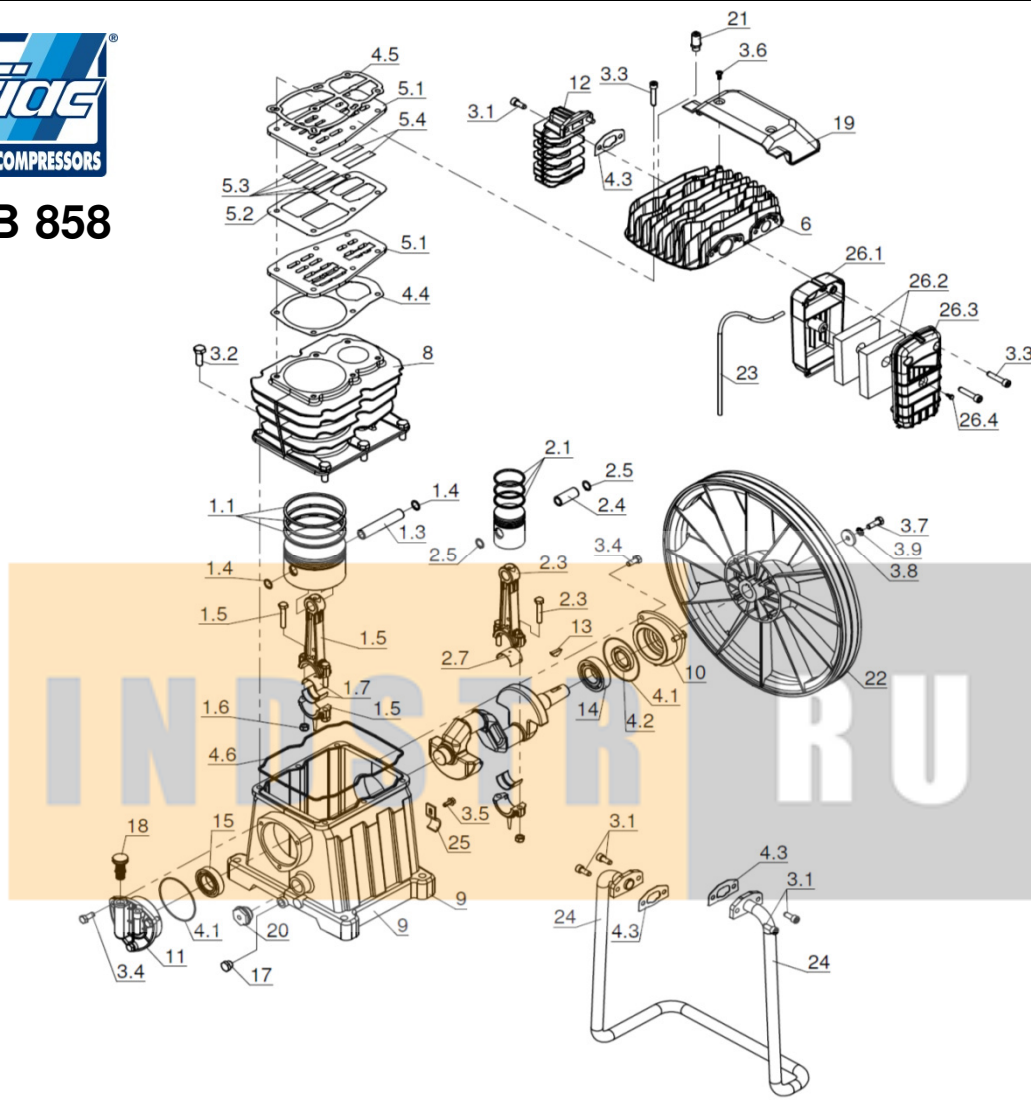




AB 858



REF. RIF.	CODE CODICE	QT	DESCRIPTION DESCRIZIONE	REF. RIF.	CODE CODICE	QT	DESCRIPTION DESCRIZIONE
1	4080870000	1	LP con rod/piston ki <i>Kit biella/pistone BP</i>	5	4231240000	1	Valve plate Kit <i>Kit piastra valvole</i>
1.1	4080090000	1	LP piston ring kit <i>Kit segmenti BP</i>	5.1	x	2	Valve Plate <i>Piastra valvole</i>
1.2	7220140000	1	Piston <i>Pistone Ø105</i>	5.2	x	1	Gasket <i>Guarnizione</i>
1.3	7050150000	1	Piston pin <i>Spinotto 18x94x12</i>	5.3	x	4	Valve <i>Valvola</i>
1.4	x	2	Internal snapping <i>Seegeer I18 UNI7437</i>	5.4	x	2	Valve <i>Valvola</i>
1.5	4190370005	1	Con rod <i>Biella</i>	6	5030620008	1	Head <i>Testa</i>
1.6	x	2	Nut <i>Dado M8 DIN-980</i>	7	5041150008	1	Crankshaft <i>Albero a gomito</i>
1.7	7062170000	1	Bearing <i>Cuscinetto biella AB 850</i>	8	5060720008	1	Cylinder <i>Cilindro</i>
2	4080880000	1	HP con rod/piston ki <i>Kit biella/pistone AP</i>	9	5070270008	1	Crankcase <i>Carter</i>
2.1	4080080000	1	HP piston ring kit <i>Kit segmenti AP</i>	10	5082050008	1	Support <i>Supporto</i>
2.2	7220120000	1	Piston <i>Pistone Ø52</i>	11	5082090008	1	Support <i>Supporto</i>
2.3	4190370005	1	Con rod <i>Biella</i>	12	5130010008	1	Aftercooler <i>Refrigeratore</i>
2.4	7050130000	1	Piston pin <i>Spinotto Ø18</i>	13	7051520000	1	Key <i>Chiavetta americana 6x9</i>
2.5	x	2	Internal snapping <i>Seegeer I18 UNI7437</i>	14	7060150000	1	Bearing <i>Cuscinetto 6206</i>
2.6	x	2	Nut <i>Dado M8 DIN-980</i>	15	7060160000	1	Bearing <i>Cuscinetto 6006</i>
2.7	7062170000	1	Bearing <i>Cuscinetto biella AB 850</i>	16	7070110000	1	O-Ring <i>Guarnizione OR</i>
3	4080910000	1	Screw kit <i>Kit viti</i>	17	7090090000	1	Plug <i>Tappo M1/4 - ottone</i>
3.1	x	6	Screw <i>Vite TCEI M8x20 - UNI5931</i>	18	7091120000	1	Brent cover <i>Tappo di sfiato</i>
3.2	x	6	Screw <i>Vite M10x30 UNI-5739</i>	19	7153050000	1	Conveyor <i>Convogliatore</i>
3.3	x	8	Screw <i>Vite TCEI M8x40 - UNI5931</i>	20	7188060000	1	Oil level gauge <i>Spia livello olio</i>
3.4	x	6	Screw <i>Vite M8x20 UNI-5739</i>	21	7192350000	1	Safety Valve <i>Valvola di sicurezza M1/4-6bar</i>
3.5	X	1	Screw <i>Vite M6x16 UNI 8111</i>	22	7201240000	1	Flywheel <i>Volano</i>
3.6	x	2	Screw <i>Vite M5x12 - UNI8112</i>	23	7230040000	1	Rilsan hose <i>Tubo di sfiato 6x4</i>
3.7	x	1	Screw <i>Vite M8x25 UNI-5739</i>	24	7232700000	1	Intercooler <i>Refrigeratore intermedio</i>
3.8	x	1	Washer <i>Rondella Ø8x30 UNI-6593</i>	25	7458910000	1	Clamp <i>Staffa</i>
3.9	x	1	Washer <i>Rond. dent D.8 UNI 8842</i>	26	9700002979	1	Filter <i>Filtro completo</i>
4	4081900000	1	Gasket kit <i>Kit guarnizioni</i>	26.1	x	1	Filter base <i>Base filtro</i>
4.1	x	2	O-Ring <i>O-Ring Ø82x2</i>	26.2	9103760330	2	Filtering element <i>Filtering element</i>
4.2	x	1	Oil seal <i>Paraolio 30x47x7</i>	26.3	x	1	Filter cover <i>Coperchio filtro</i>
4.3	x	3	Gasket <i>Guarnizione</i>	26.4	x	1	Screw <i>Vite Ø4,2000x12 - UNI1477</i>
4.4	x	1	Gasket <i>Guarnizione</i>				
4.5	x	1	Gasket <i>Guarnizione testa-piastra</i>				
4.6	x	1	Gasket <i>Guarnizione</i>				

VALID FROM 30/07/2014 - VALIDO DAL 30/07/2014 (REV-00)