



LH-20-2,3

**INDSTR.RU**

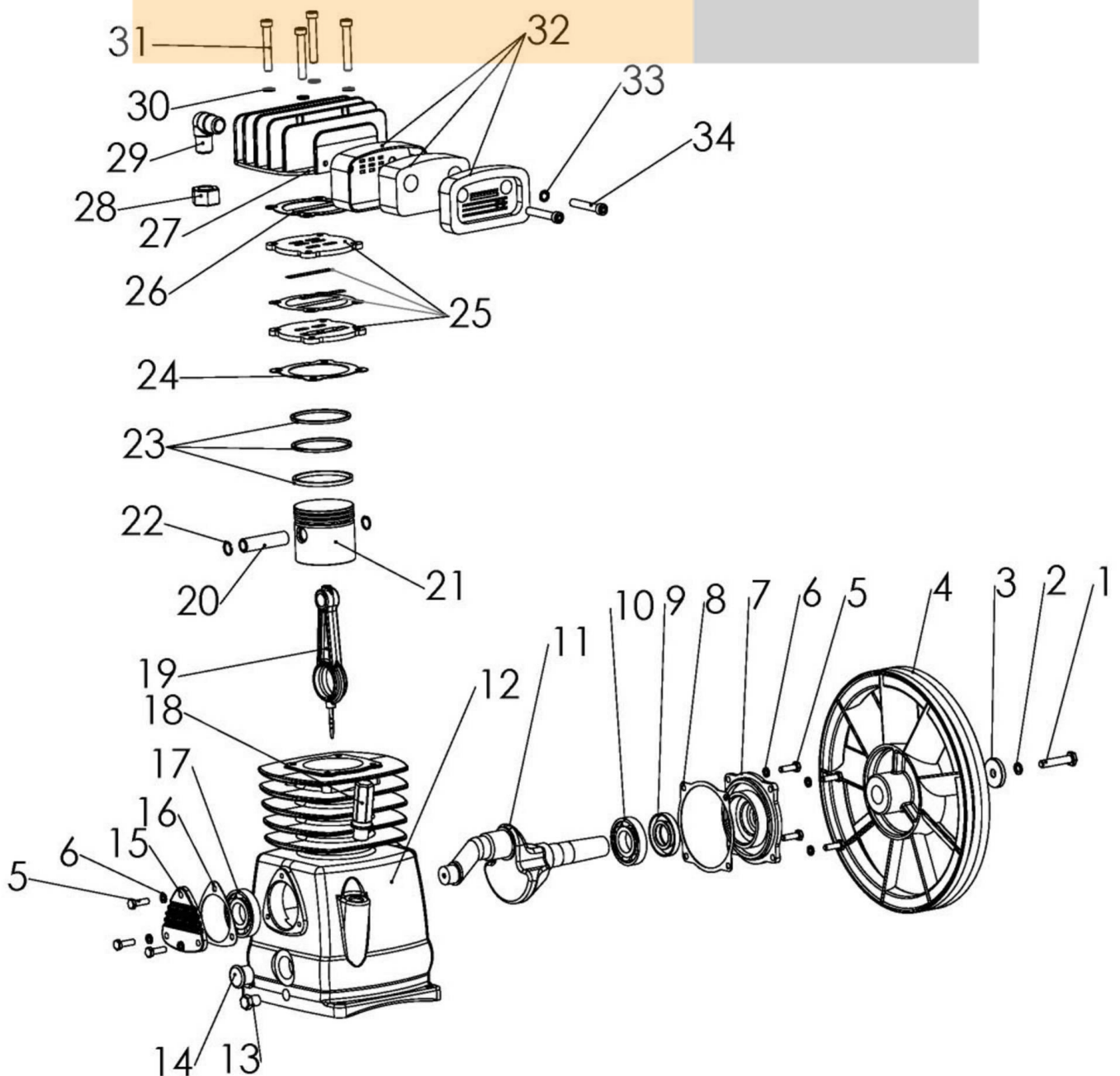
+7(495)211-46-47

**ZAKAZ@INDSTR.RU**

LH-20-2

Масса (нетто)	16.8	Kg
Внешние Размеры	270*250*350	mm*mm*mm
		
Узел насоса LH20-2	Узел насоса LH20-3	

INDSTR RU



## Узел насоса LH-20-2

Код	Наименование	Применяемость	Позиция в деталировке
11131005	Болт шкива M10x45(Левосторонний)	1	1
11124001	Шайба стопорная левосторонняя Ф8	1	2
21213002	Шайба Ф38	1	3
21212002	Шкив Ф266,7	1	4
11131001	Болт крепления крышки M6x20	7	5
11123002	Шайба Ф6	7	6
21113002	Передняя крышка	1	7
21152002	Прокладка передней крышки	1	8
21161002	Манжета Ф25x35x7,5	1	9
21134001	Подшипник 6205Z	1	10
21131002	Коленвал	1	11
21111003	Картер + цилиндр	1	12
21169001	Пробка слива масла	1	13
21164001	Глазок маслоуказателя	1	14
21112003	Задняя крышка	1	15
21155001	Прокладка задней крышки	1	16
21134002	Подшипник 6304	1	17
21166001	Сапун	1	18
21132002	Шатун	1	19
21143002	Палец поршня Ф14,5x57,5	1	20
21141003	Поршень Ф65	1	21
21144002	Стопорное кольцо Ф14,7	2	22
21145003	Комплект колец поршневых Ф65	1	23
21151002	Прокладка блока клапанов, нижняя Ф65	1	24
21124003	Клапанный блок в комплекте Ф65	1	25
<b>21124013*</b>			
21154001	Прокладка блока клапанов, верхняя Ф65	1	26
21123001	Головка цилиндра	1	27
11113001	Гайка Ф14,5-27	1	28
21173001	Угольник	1	29
11123003	Граверная шайба Ф8	4	30
11132005	Болт крышки блока цилиндров M8x40	4	31
21175002	Фильтр воздушный в сборе	1	32
11122001	Медная шайба Ф8	2	33
11132004	Болт воздушного фильтра M8x30	2	34
21126002	Алюминиевая прокладка	1	25/3
21177012	Патрон воздушного фильтра	1	32/2
<b>21175008*</b>			
21125013	Пластины клапанные в комплекте (2шт)	1	25/2
<b>21125017*</b>			

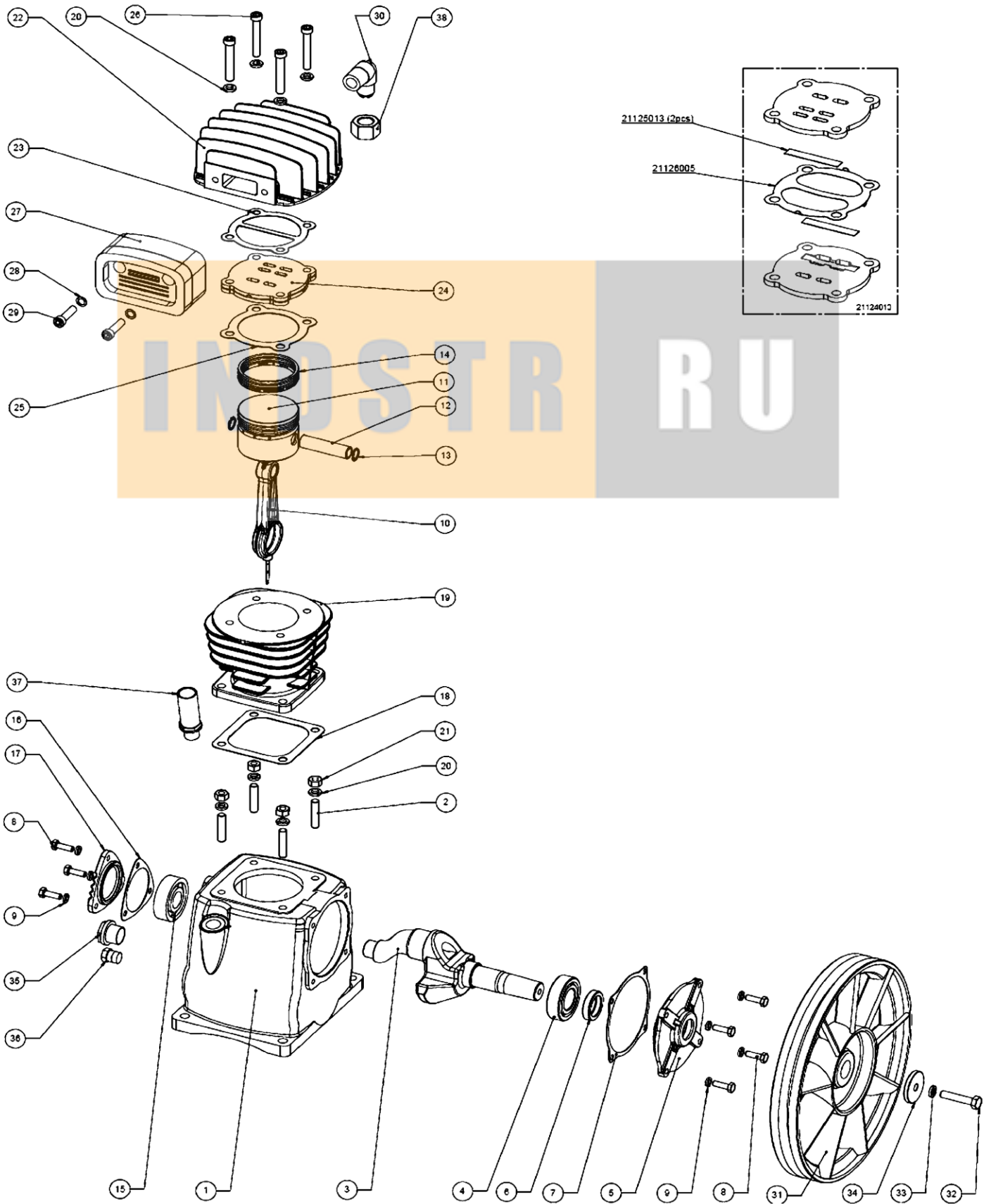
\* - НОВЫЙ КОД ИЗДЕЛИЯ

LH-20-2,3

**INDSTR.RU**

**+7(495)211-46-47**

**ZAKAZ@INDSTR.RU**



## Узел насоса LH-20-3

Код	Наименование	Применяемость	Позиция в детализовке	Цена (USD)
21111023	Картер	1	1	102
11141001	Шпилька	4	2	0,6
21131002	Коленвал	1	3	34,8
21134001	Подшипник 6205Z	2	4	7,6
21113002	Передняя крышка	1	5	12,4
21161002	Манжета Ф25х35х7,5	1	6	1,1
21152002	Прокладка передней крышки	1	7	1,5
11131001	Болт крепления крышки М6х20	7	8	0,4
11123002	Шайба Ф6	7	9	0,4
21132002	Шатун	1	10	12,8
21141003	Поршень Ф65	1	11	15,2
21143002	Палец поршня Ф14,5х57,5	1	12	2,6
21144002	Стопорное кольцо Ф14,7	2	13	0,4
21145003	Комплект колец поршневых Ф65	1	14	9
21134002	Подшипник 6304	1	15	9
21155001	Прокладка задней крышки	1	16	0,9
21112003	Задняя крышка	1	17	4,1
21153001	Прокладка цилиндр-картер	1	18	1,4
21121004	Цилиндр ф65	1	19	30,4
11123003	Граверная шайба Ф8	8	20	0,4
11111002	Гайка М8	4	21	0,4
21123001	Головка цилиндра	1	22	36,4
21154001	Прокладка блока клапанов, верхняя Ф65	1	23	1,2
21124010	Клапанный блок в комплекте Ф65	1	24	30,5
21151002	Прокладка блока клапанов, нижняя Ф65	1	25	1,2
11132006	Болт М8-50	4	26	0,6
21175002	Фильтр воздушный в сборе	1	27	18,5
11122001	Медная шайба Ф8	2	28	0,4
11132004	Болт воздушного фильтра М8х30	2	29	0,6
21173001	Угольник ½-UNF90°	1	30	3,9
21212002	Шкив Ф266,7	1	31	43,6
11131005	Болт шкива М10х45 (Левосторонний)	1	32	1,1
11124001	Шайба стопорная левосторонняя Ф8	1	33	0,4
11121011	Шайба ф38-5	1	34	0,8
21164003	Маслоуказатель G1/4	1	35	12
21169001	Пробка слива масла	1	36	1,2
21166001	Сапун М16-1,5	1	37	1,7
11113001	Гайка Ф14,5-27	1	38	1,7
21126002	Алюминиевая прокладка	1	24/3	0,6
21177012	Патрон воздушного фильтра	1	27/2	1
21125013	Пластины клапанные в комплекте (2шт)	1	24/2	2,3